

THE BALLON PENDANT IS A TRULY UNIQUE  
PENDANT LAMP, HAVING THE ABILITY TO  
TRANSFORM ENDLESSLY ACCORDING TO  
DIFFERENT ROOMS, SPACES AND  
ATMOSPHERES.

---

DIE BALLON-PENDANT IST EINE  
EINZIGARTIGE HÄNGELEUCHE, DIE SICH IN  
UNTERSCHIEDLICHE UMGEBUNGEN ANPASST  
UND EINE UNVERWECHSELBARE STIMMUNG  
ERZEUGT.

Ballon pendant



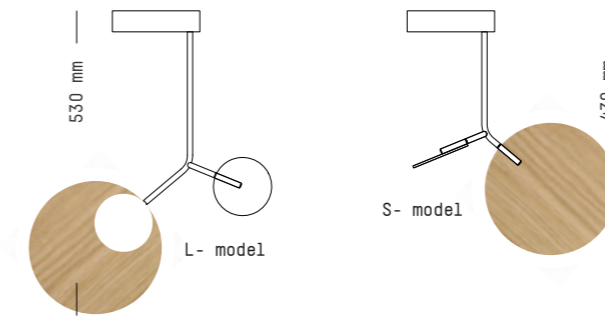


Ballon pendant: special model L-model, 24k Gold frame, 110mm black panel, 250mm oak panel in the picture.

Ballon pendant

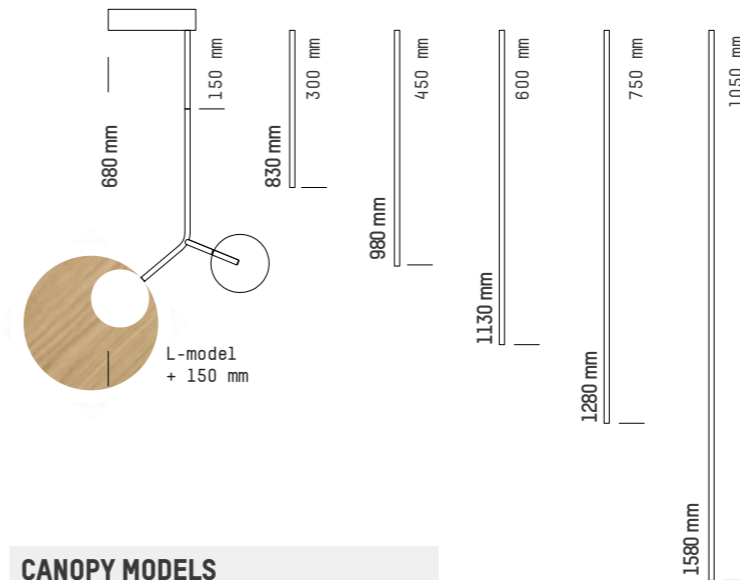
MODEL OPTION SPECIFICATIONS

L-MODEL / S-MODEL



Adjustable panels: large 250 mm, small 110 mm

EXTENSION TUBE



CANOPY MODELS

1-2 Unit Canopy



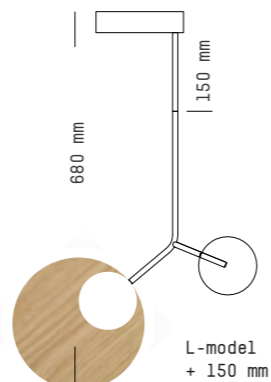
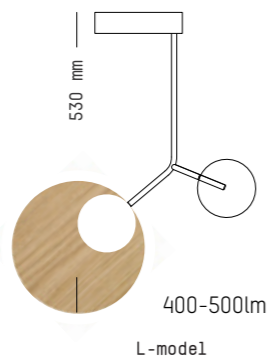
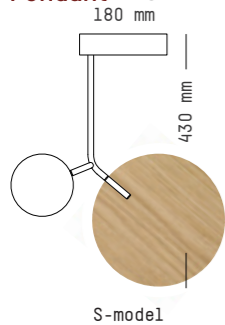
3 Units Canopy



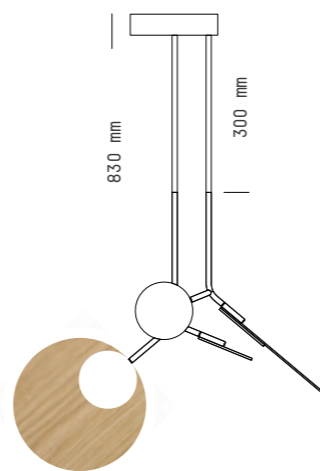
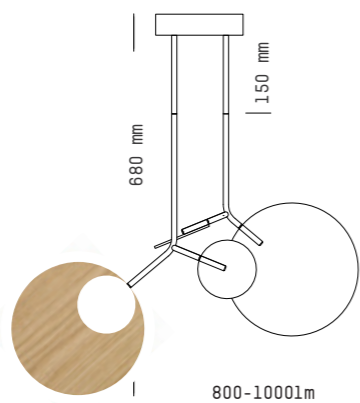
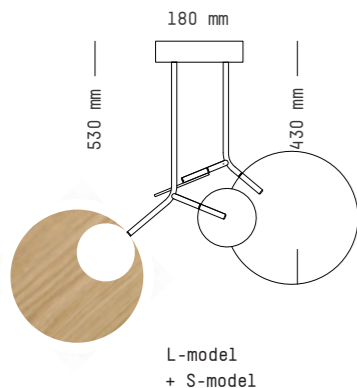
The Ballon Pendant comes in two options: the L-model and the S-model. The length of the frame can be adjusted with extension tube. The frame comes in black, white or 24K gold coating, and the canopy's material can be chosen accordingly.

Die Ballon-Hängeleuchten gibt es in zwei Ausführungen – die Modelle L und S. Die Länge des Gestells kann mit einem Verlängerungsrohr eingestellt werden. Das Gestell ist in Schwarz, Weiss oder in 24K Goldbeschichtung erhältlich, der Baldachin in gleicher Ausführung.

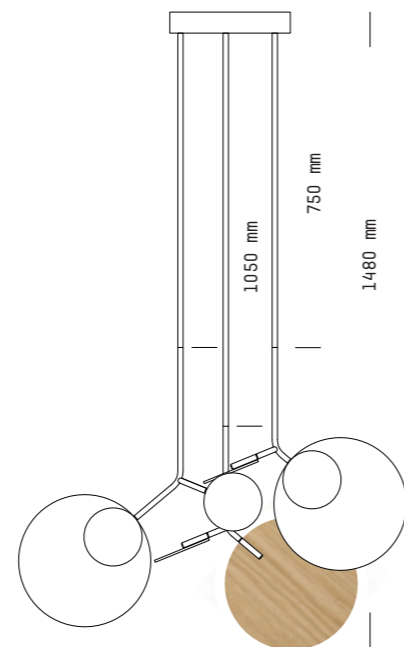
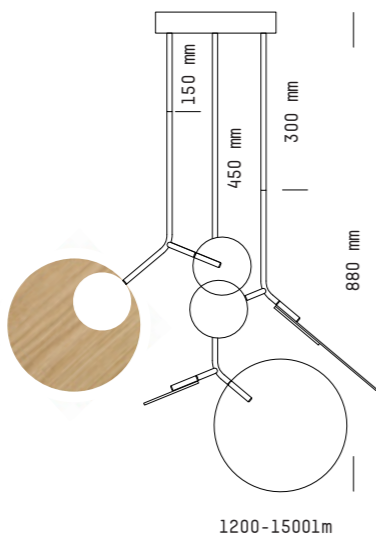
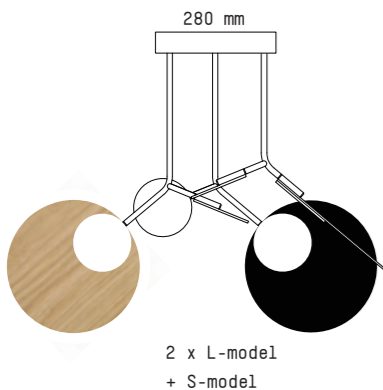
### Ballon Pendant 1 Unit



### Ballon Pendant 2 Units



### Ballon Pendant 3 Units



# Ballon pendant

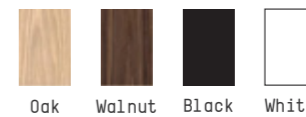
## TECHNICAL SPECIFICATIONS / TECHNISCHE DATEN

Frame, Canopy body and 110 mm panel colors



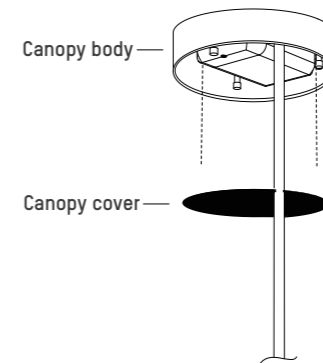
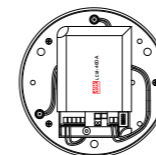
Black White

250 mm panel and Canopy cover colors and materials



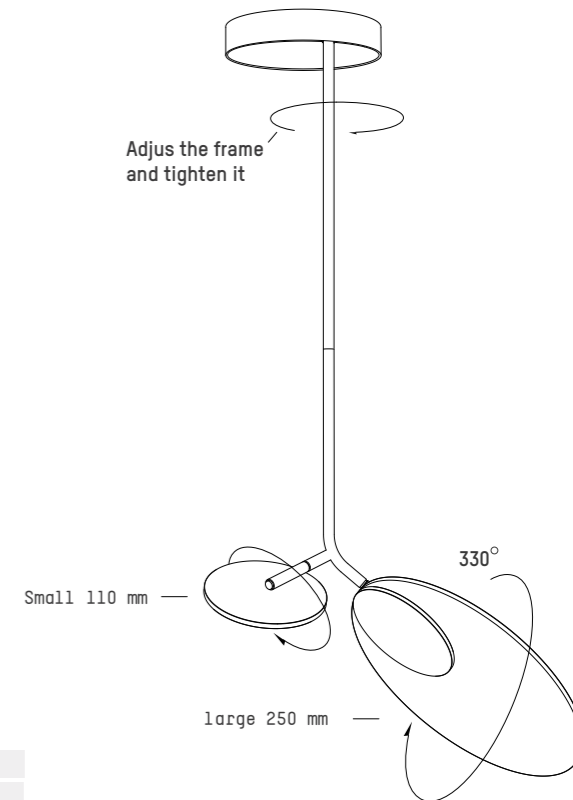
Oak Walnut Black White

Wood Surface Finish: Lacquer



Adjust the frame and tighten it

Adjustable panels, Panels rotate 330 degrees: Large 250 mm, Small 110 mm



Drivers / Built-in

700mA- 900 mA	DALI, PUSH DIM	LCM40DA
	0-10V / PWM	LCM40
	CASAMBI DIM	CAS

Rated Power	12-36 W	Kelvin	3000 K [standard]
	220-240V 50/60 Hz, UL model 110-295V		Lumen
Output	9 V 700-900 mA	CRI	85 Typ
Canopy	1-2 unit / 180mm x 40mm, 3 unit / 280mm x 40mm.	Package Size	600 x 500x 180 mm, Extension pieces packaged separately
Frame, Canopy color	Black RAL 9005 fine efekt, White RAL 9003 fine efekt	Package Weight	1,3-2 kg

INDOOR USE ONLY

NON-USER REPLACEABLE LIGHT SOURCE

IP20

